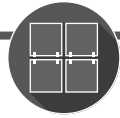


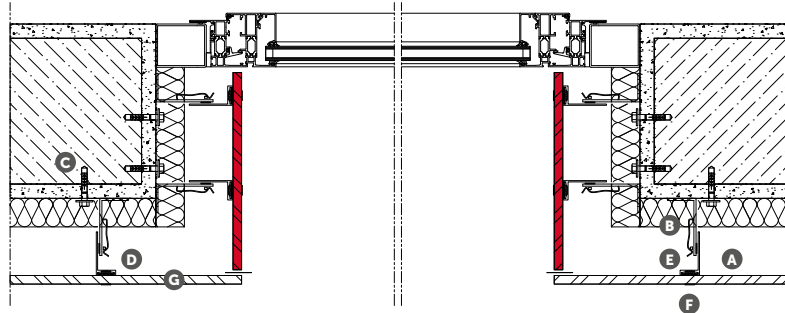
AGGANCIO VISIBILE TIPO B

VISIBLE ANCHORING SYSTEM - TYPE B



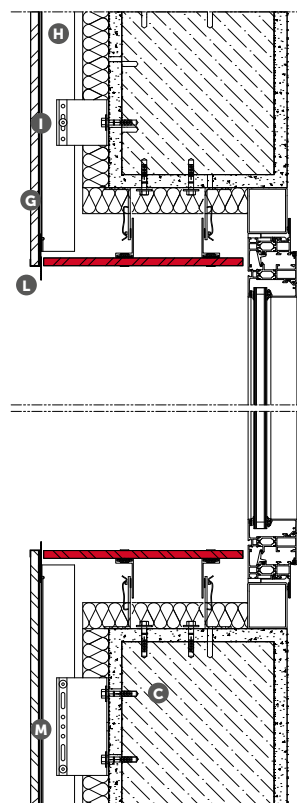
IMBOTTE GRES - PORCELAIN STONEWARE WINDOWS SILL AND SIDES CLOSURE

Sezione orizzontale - Horizontal section



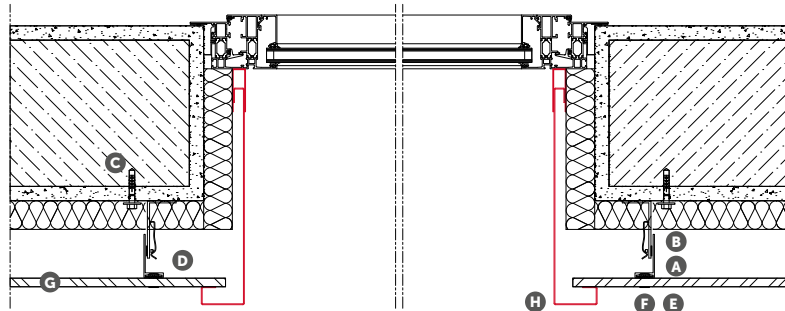
- A** Profilo montante L
L vertical mullion
- B** Staffa L (con molla)
L-shaped bracket (with spring)
- C** Tassello
Mechanical anchor
- D** Rivetto TL
TL rivet
- E** Profilo EPDM
EPDM profile
- F** Gancio di fuga
Joint clip
- G** Rivestimento con lastre in gres porcellanato Mirage
Covering with Mirage porcelain stoneware slabs
- H** Profilo montante U
U Bracket
- I** Rivetto TSV
TSV rivet
- L** Gancio di base
Base clip
- M** Staffa U
U-shaped bracket

Sezione verticale - Vertical section



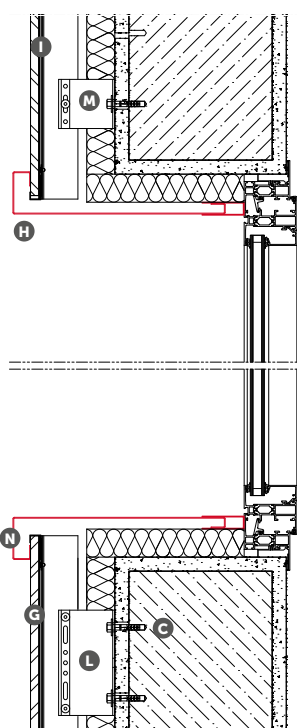
IMBOTTE ALLUMINIO - ALUMINIUM WINDOWS SILL AND SIDES CLOSURE

Sezione orizzontale - Horizontal section

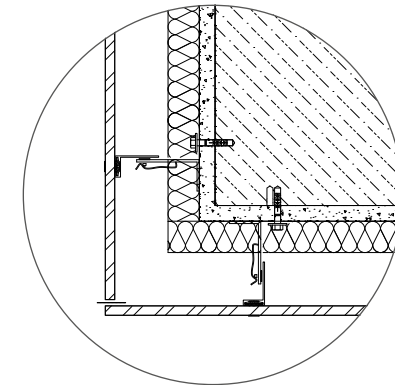
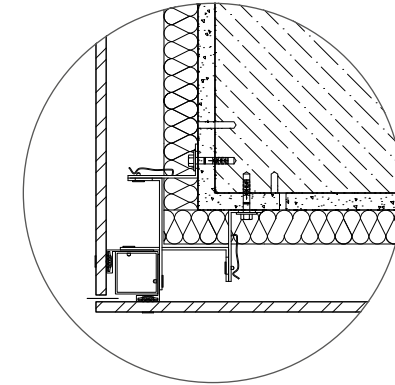


- A** Profilo montante L
L vertical mullion
- B** Staffa L (con molla)
L-shaped bracket (with spring)
- C** Tassello
Mechanical anchor
- D** Rivetto TL
TL rivet
- E** Profilo EPDM
EPDM profile
- F** Gancio di fuga
Joint clip
- G** Rivestimento con lastre in gres porcellanato Mirage
Covering with Mirage porcelain stoneware slabs
- H** Lamiera
Metal sheet
- I** Profilo montante U
U vertical mullion
- L** Staffa U
U-shaped bracket
- M** Rivetto TSV
TSV rivet
- N** Gancio di base
Base clip

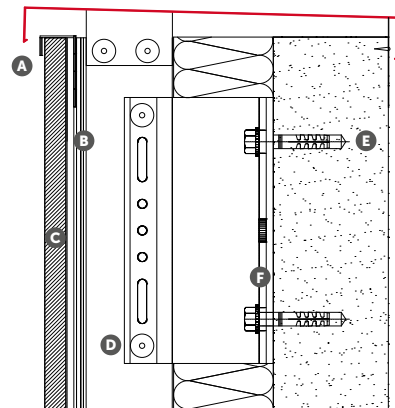
Sezione verticale - Vertical section



ANGOLO CON CLIP A MARGINE - CORNER PIECE WITH SIDE CLIP

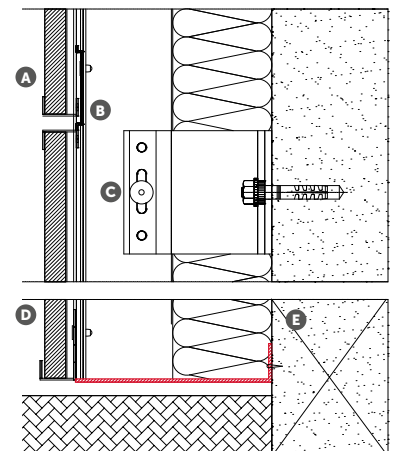


FINITURA IN SOMMITÀ - LAMIERA DI CHIUSURA FINISH AT THE TOP - METAL SHEET CLOSURE



- A** Copertura superiore
Top cover
- B** Profilo montante "Ω"
Ω Upright profile
- C** Rivestimento con lastre in gres porcellanato Mirage
Covering with Mirage porcelain stoneware slabs
- D** Rivetto TSV in punto fisso
TSV rivet in fixed point
- E** Tassello meccanico
Mechanical anchor
- F** Staffa portante ad "U"
U-shaped mounting bracket

FINITURA ALLA BASE - SCOSSALINA MICROFORATA INFERIORE FINISH AT THE BOTTOM - LOWER PERFORATED FLASHING



- A** Gancio di fuga
Joint clip
- B** Distanziatore 4/8 mm
Spacer 4/8 mm
- C** Rivetto TSV in punto scorrevole
TSV rivet in sliding point
- D** Gancio di base
Base clip
- E** Scossalina microforata inferiore
Lower perforated flashing