

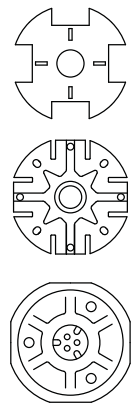
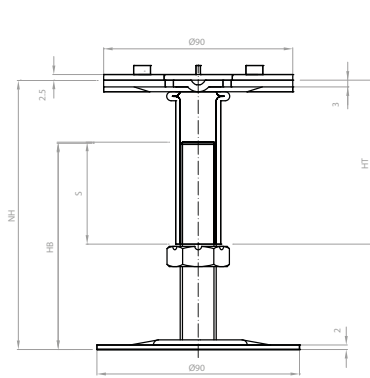
PAVIMENTI TECNICI SOPRAELEVATI PTS



TECHNICAL RAISED FLOOR - TECHNISCHER DOPPELBODEN - PLANCHER TECHNIQUE SURÉLEVÉ - PAVIMENTO TÉCNICO SOBREELEVADO

DETTAGLI STRUTTURE - STRUCTURE DETAILS

STRUTTURA "S" MEDIA - da 90 a 300 mm EDIUM S STRUCTURE from 90 to 300mm



Guarnizione per testa
Head gasket

Disco testa
Head disk

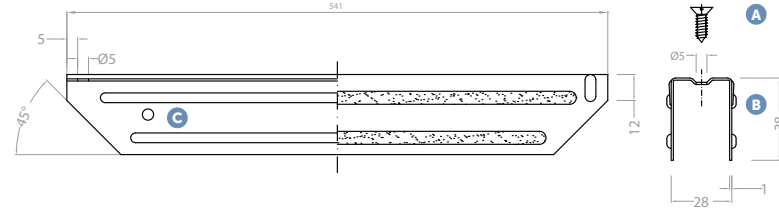
Disco base
Base disk

GUARNIZIONE GASKET

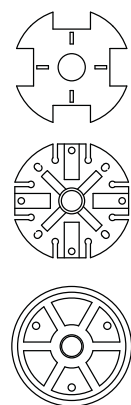
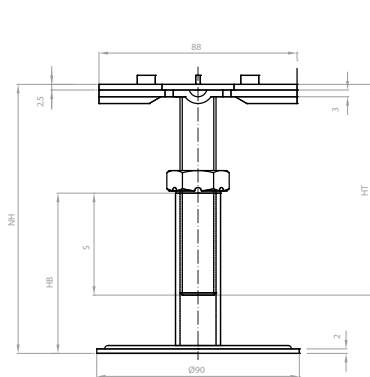


Interno max
Max internal

TRAVERSO CROSSBEAM



STRUTTURA "S" ALTA - da 300 mm a 1 m HIGH S STRUCTURE from 300mm to 1m



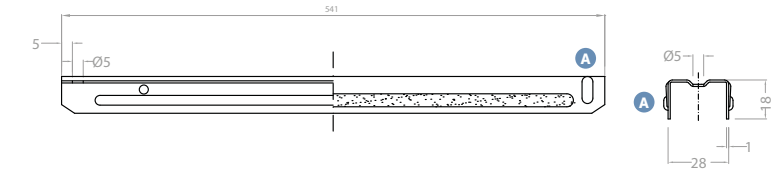
Guarnizione per testa
Head gasket

Disco testa
Head disk

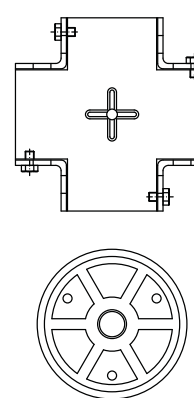
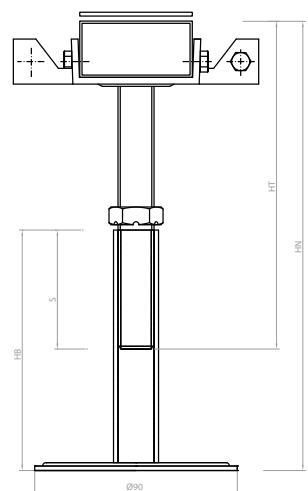
Base
Base disk

- A Vite di fissaggio 3,9x13 UNI 69955-AB - Screw
- B Nervatura di rinforzo - Reinforcement rib
- C Foro inserimento vite m5 x 8 di massa a terra - Hole for insertion of 8 x M5 screws for grounding

TRAVERSO CROSSBEAM



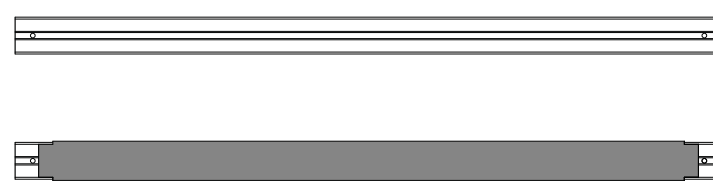
STRUTTURA "E" E STRUCTURE



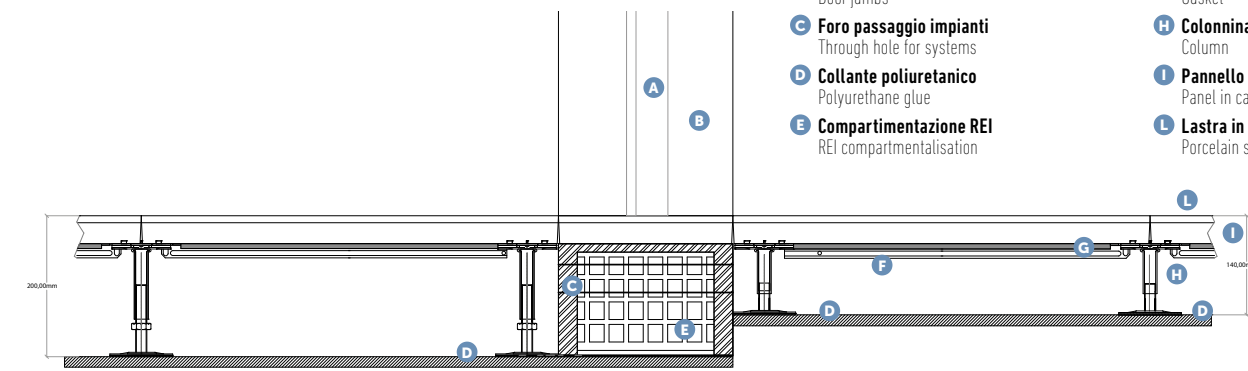
Piastra testa
Head plate

Base
Base

- A Nervatura di aggancio traversi - Hooking rib for crossbeams

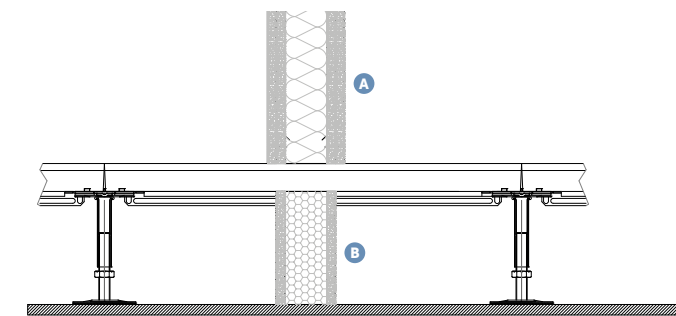


DETTAGLIO COMPARTIMENTAZIONE REI REI COMPARTMENTALISATION DETAIL



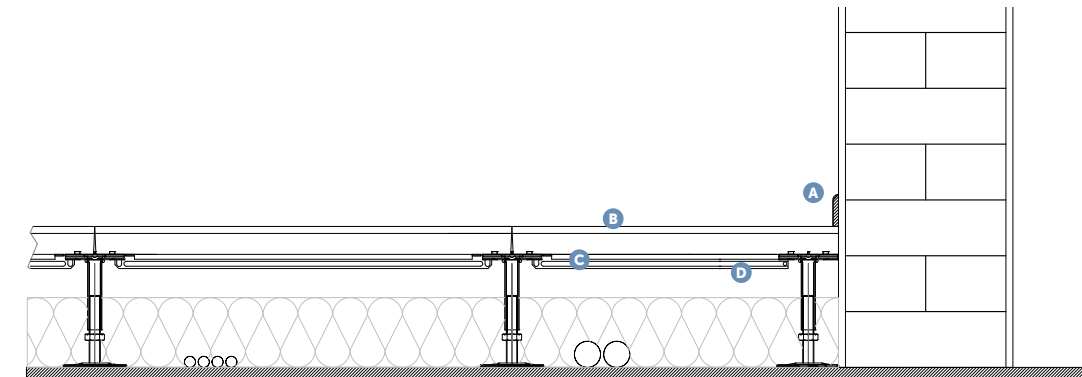
- A Porta REI
REI door
- B Stipite porta
Door jambs
- C Foro passaggio impianti
Through hole for systems
- D Collante poliuretano
Polyurethane glue
- E Compartimentazione REI
REI compartmentalisation
- F Traversino tagliato
Cut crossbeam
- G Guarnizione
Gasket
- H Colonnina
Column
- I Pannello in solfato di calcio
Panel in calcium sulphate
- L Lastra in gres
Porcelain stoneware Slab

DETTAGLIO SETTO ACUSTICO ACOUSTIC PARTITION DETAIL



- A Parete interna in cartongesso
Plasterboard internal wall
- B Setto acustico (facoltativo)
Acoustic partition (optional)

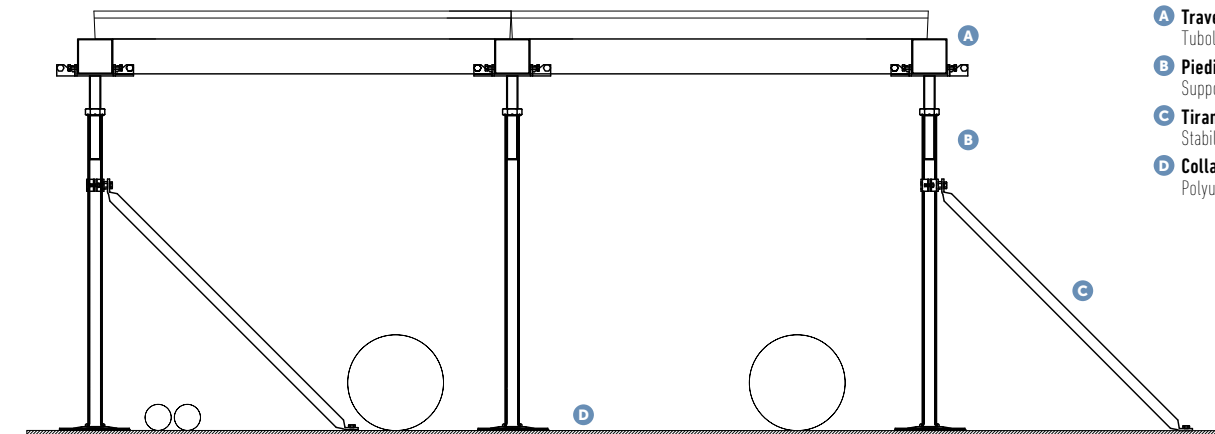
DETTAGLIO ATTACCO A MURO + ISOLANTE SOTTOPAVIMENTO WALL ATTACHMENT DETAIL + UNDERFLOOR INSULATION



- A Battiscopa
Skirting
- B Pannello tagliato
Cut panel
- C Guarnizione
Gasket
- D Traversino tagliato
Cut crosspiece

REALIZZAZIONI SPECIALI - SPECIAL PROJECTS

DETTAGLIO STRUTTURA TUBOLARE + DIAGONALE TUBULAR + DIAGONAL STRUCTURE DETAIL



- A Traversino tubolare
Tubular crossbeam
- B Piedino per struttura tubolare
Support for tubular structure
- C Tirante / Puntone di stabilizzazione
Stabilisation diagonal support
- D Collante poliuretano
Polyurethane glue