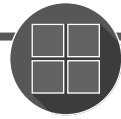


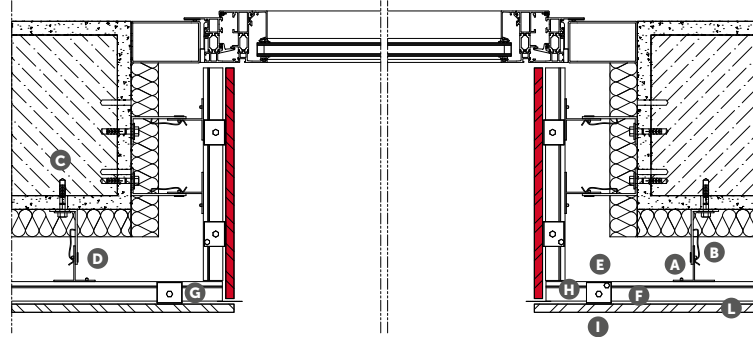
AGGANCIO INVISIBILE TIPO 1

INVISIBLE ANCHORAGE DEVICE TYPE 1



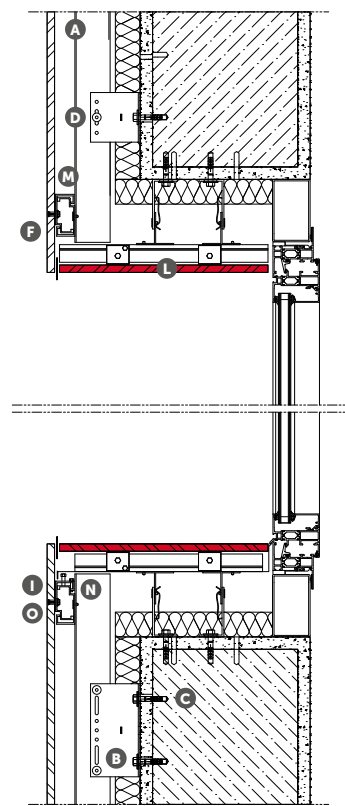
IMBOTTE GRES - PORCELAIN STONEWARE WINDOWS SILL AND SIDES CLOSURE

Sezione orizzontale - Horizontal section

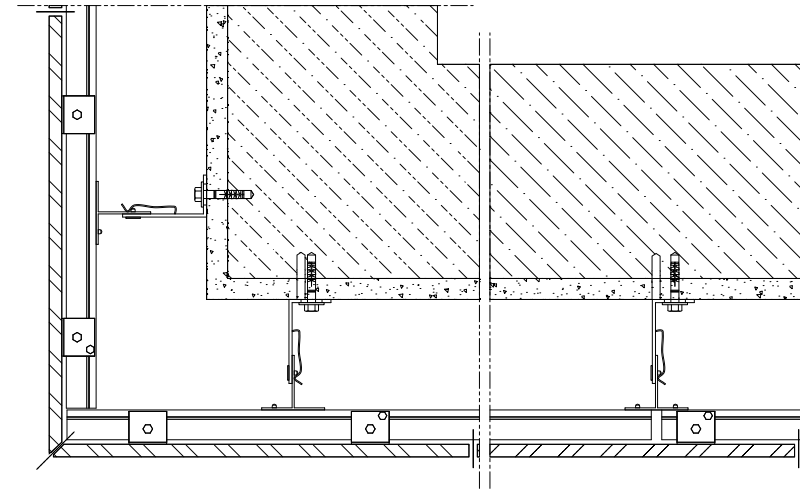


- A Profilo montante T1**
T1 vertical mullion
- B Staffa L (con molla)**
L-shaped bracket (with spring)
- C Tassello**
Mechanical anchor
- D Rivetto TL**
TL rivet
- E Vite di bloccaggio**
Locking screw
- F Corrente ORAS**
ORAS Current
- G Vite di regolazione**
Regulation screw
- H Graffa**
Fastener
- I Guarnizione EPDM**
EPDM gasket
- L Rivestimento con lastre in gres porcellanato Mirage**
Covering with Mirage porcelain stoneware slabs
- M Graffa di tenuta**
Fastener
- N Graffa di regolazione con sistema di blocco**
Adjustable fastener with locking system
- O Tassello KEIL**
KEIL mechanical anchor

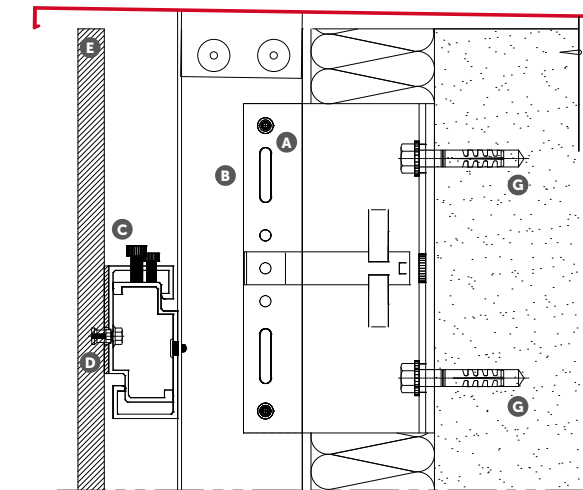
Sezione verticale - Vertical section



ANGOLO CON JOLLY - CORNER PIECE WITH CHAMFERED EDGE



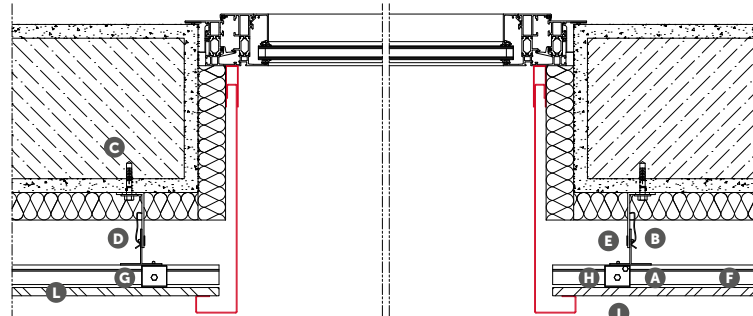
FINITURA IN SOMMITÀ - LAMIERA DI CHIUSURA FINISH AT THE TOP - METAL SHEET CLOSURE



- A Rivetto TL in punto fisso**
TL rivet in fixed point
- B Staffa L (con molla)**
L-shaped bracket (with spring)
- C Graffa di regolazione con sistema di blocco**
Adjustable fastener with locking system
- D Guarnizione EPDM**
EPDM gasket
- E Rivestimento con lastre in gres porcellanato Mirage**
Covering with Mirage porcelain stoneware slabs
- F Copertura superiore**
Top cover
- G Tassello meccanico**
Mechanical anchor

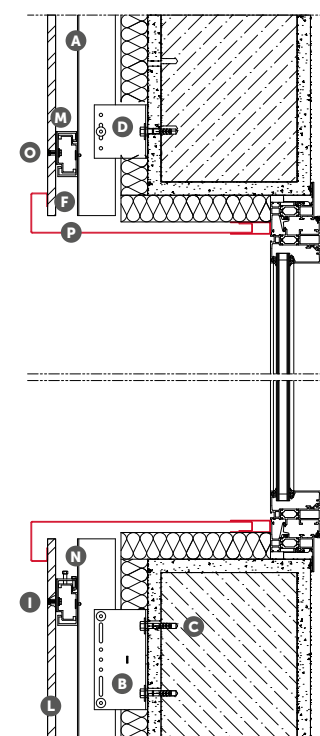
IMBOTTE ALLUMINIO - ALUMINIUM WINDOWS SILL AND SIDES CLOSURE

Sezione orizzontale - Horizontal section

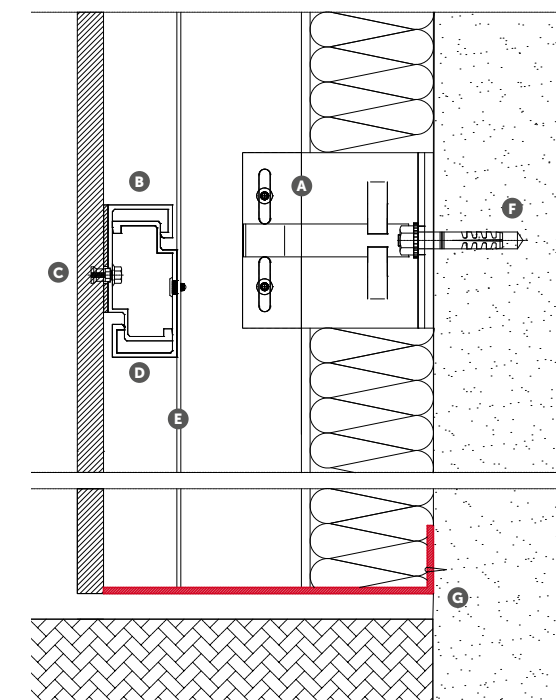


- A Profilo montante T1**
T1 vertical mullion
- B Staffa L (con molla)**
L-shaped bracket (with spring)
- C Tassello**
Mechanical anchor
- D Rivetto TL**
TL rivet
- E Vite di bloccaggio**
Locking screw
- F Corrente ORAS**
ORAS Current
- G Vite di regolazione**
Regulation screw
- H Graffa**
Fastener
- I Guarnizione EPDM**
EPDM gasket
- L Rivestimento con lastre in gres porcellanato Mirage**
Covering with Mirage porcelain stoneware slabs
- M Graffa di tenuta**
Fastener
- N Graffa di regolazione con sistema di blocco**
Adjustable fastener with locking system
- O Tassello KEIL**
KEIL mechanical anchor
- P Lamiera**
Metal sheet

Sezione verticale - Vertical section



FINITURA ALLA BASE - SCOSSALINA MICROFORATA INFERIORE FINISH AT THE BOTTOM - LOWER PERFORATED FLASHING



- A Rivetto TL in punto scorrevole**
TL rivet in sliding point
- B Graffa di tenuta**
Fastener
- C Tassello KEIL**
KEIL anchor
- D Corrente ORAS**
ORAS Current
- E Profilo montante T1**
T1 vertical mullion
- F Tassello meccanico**
Mechanical anchor
- G Scossalina microforata inferiore**
Lower perforated flashing